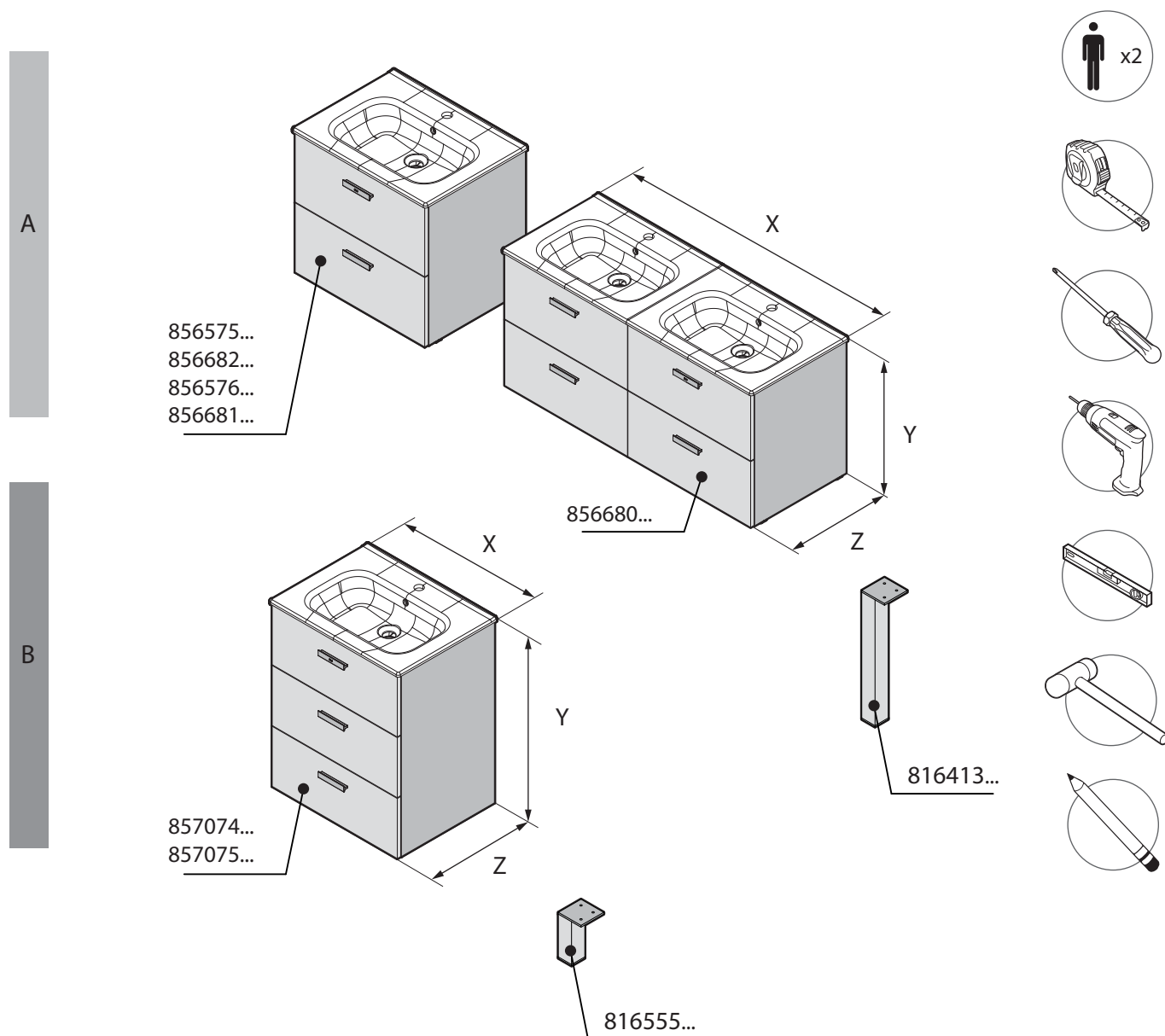




# Roca

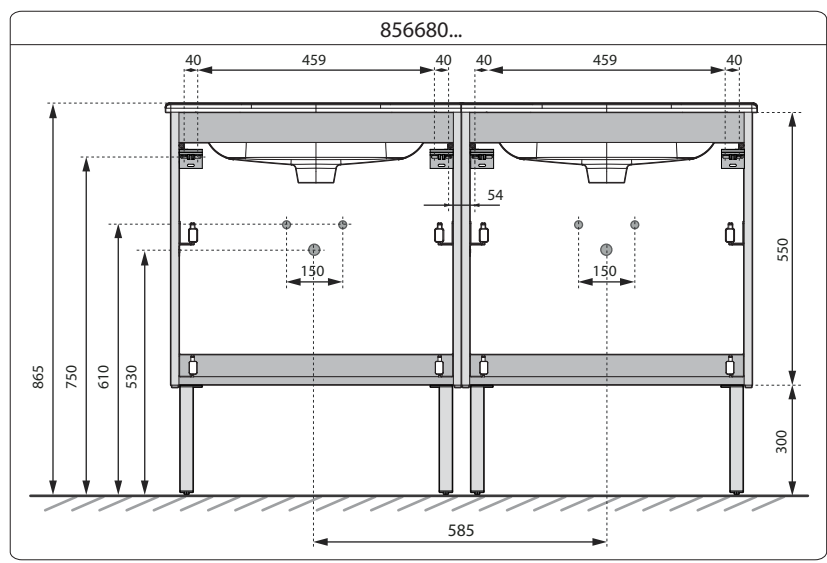
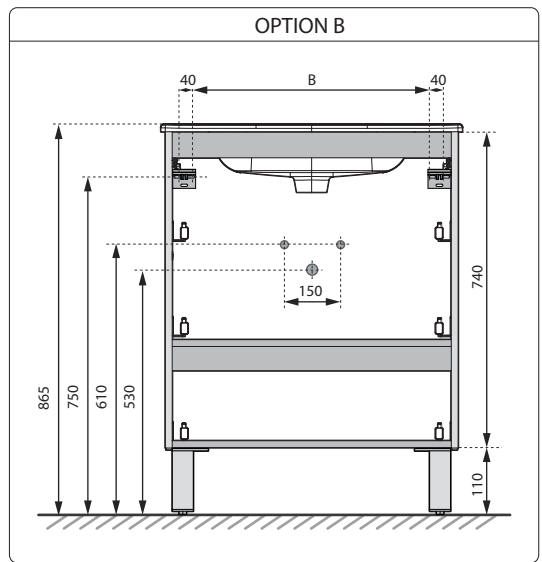
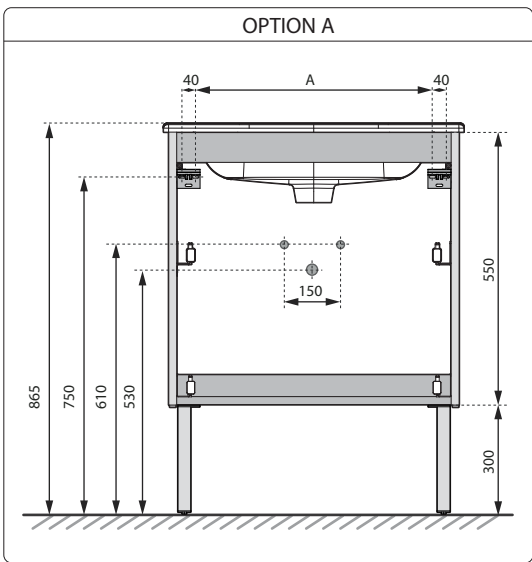
## VICTORIA BASIC



		mm		
		X	Y	Z
A	856575...	585	550	450
	856682...	685	550	450
	856576...	785	550	450
	856681...	985	550	450
	856680...	1170	550	450

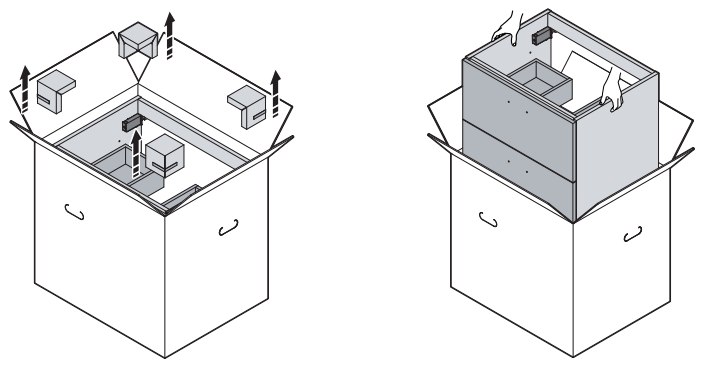
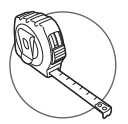
		mm		
		X	Y	Z
B	857074...	585	740	450
	857075...	785	740	450

	mm		
	X	Y	Z
816413...	60	300	60
816555...	60	110	60

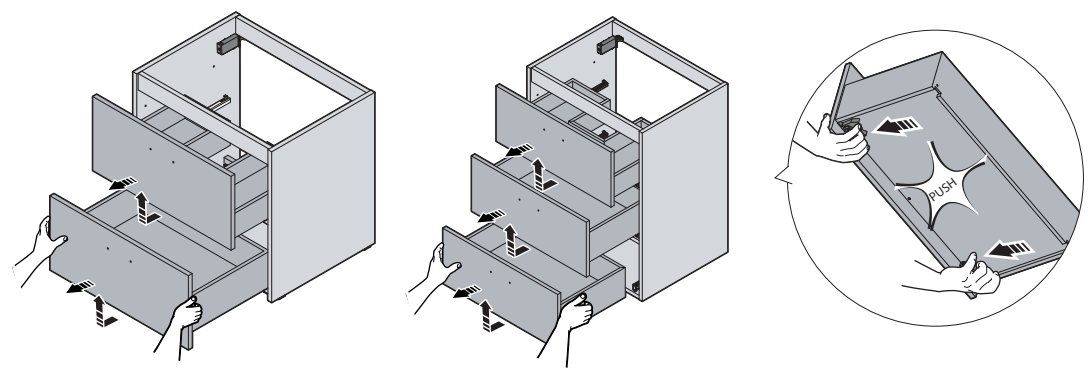


	A
856575...	455
856682...	555
856576...	655
856681...	855

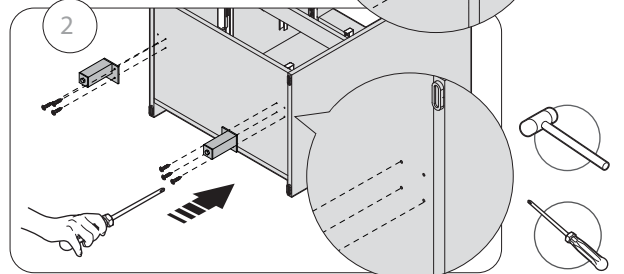
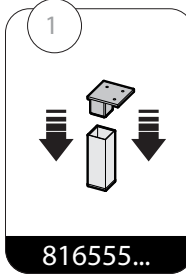
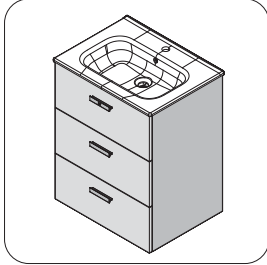
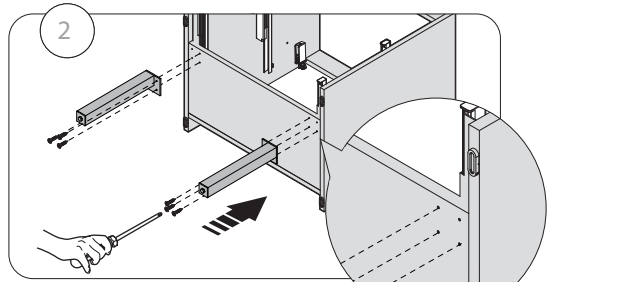
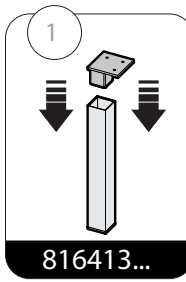
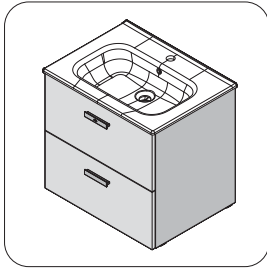
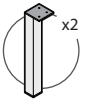
	B
857074...	455
857075...	655



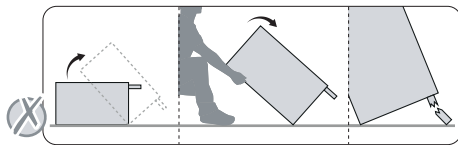
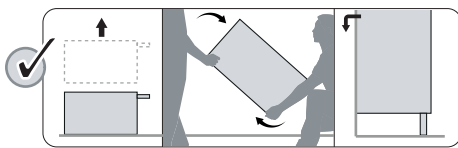
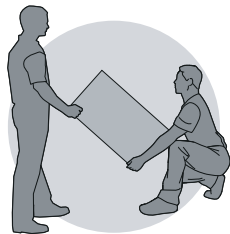
1



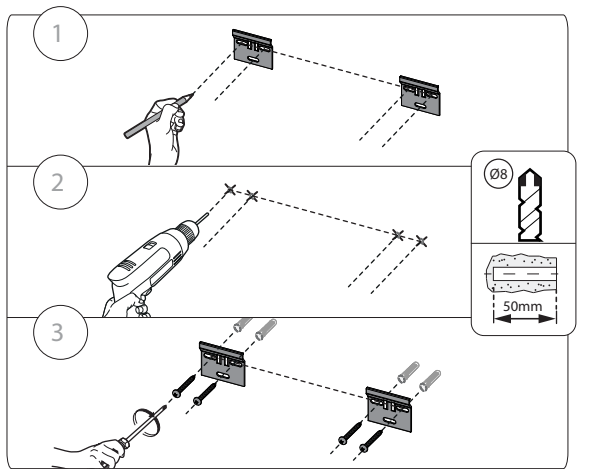
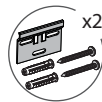
OPTIONAL



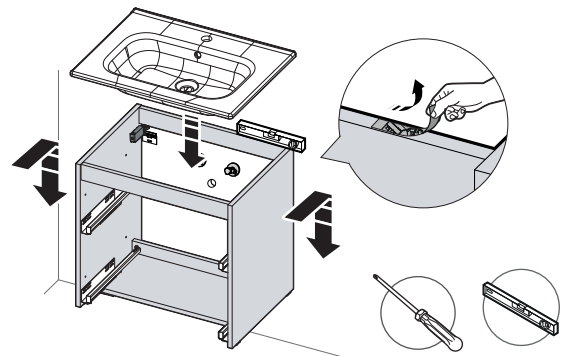
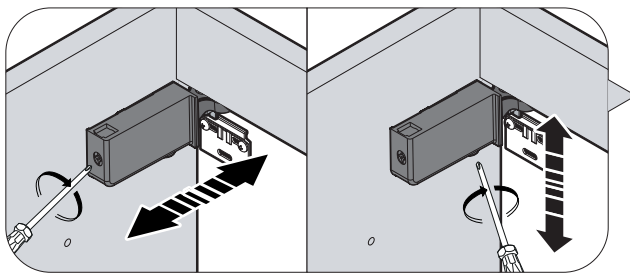
2



3

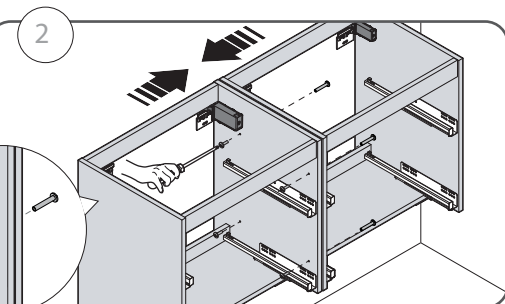
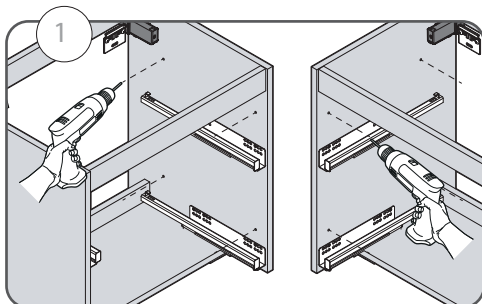


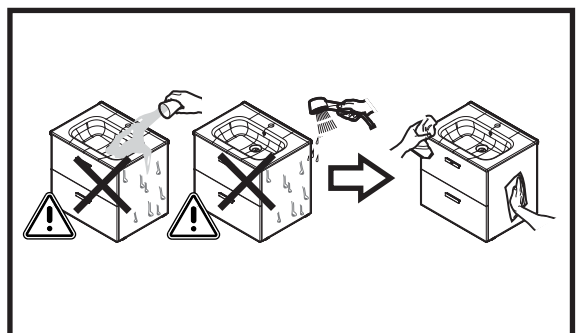
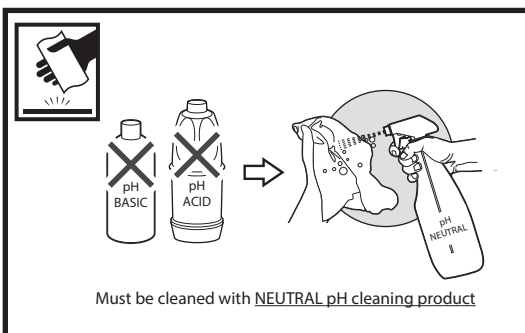
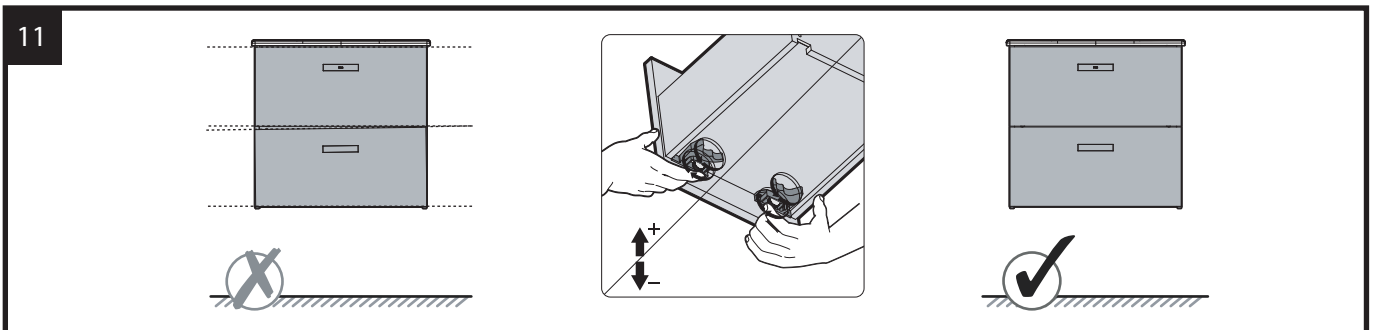
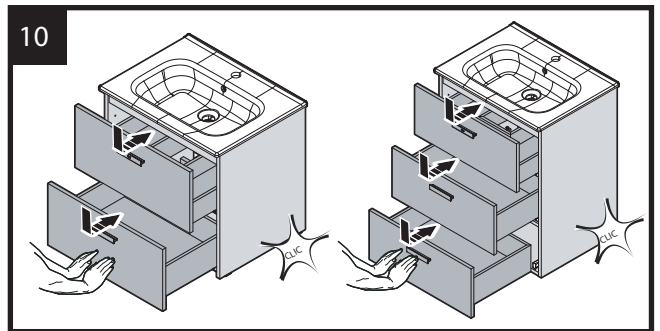
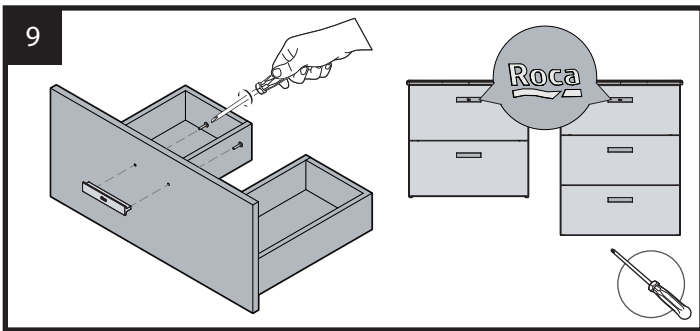
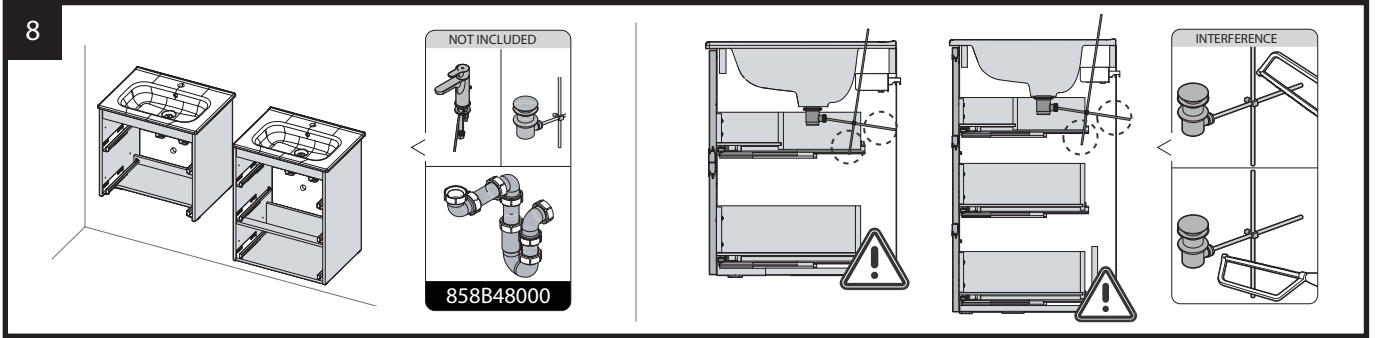
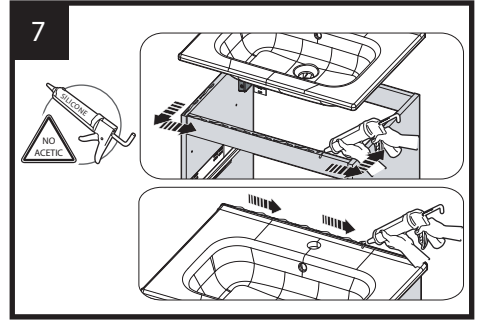
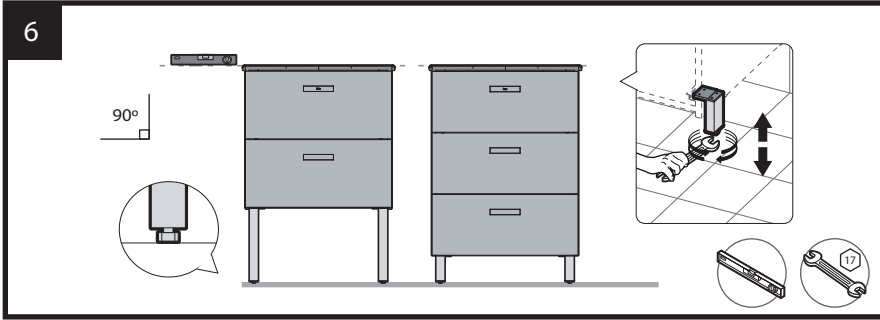
4



5

856680...





DIN A3



Roca Sanitario, S.A.  
 Avda. Diagonal, 513  
 08029 Barcelona  
 SPAIN  
 www.roca.com

**933** LÍNEA DE ATENCIÓN  
**661** AL CONSUMIDOR  
**266** ESPAÑA

SERVICIO TÉCNICO  
 ESPAÑA



productsupport.rs@roca.net  
 soporteproducto.rs@roca.net

Q40600197G-a